



SNOW GOGGLES

メガネ対応モデル

メガネ着用が可能

装着口が広く奥行きのあるデザインを採用。



※お手持ちの眼鏡の形状や大きさによっては、ゴーグルの内壁に眼鏡が接触するなど使用出来ない場合がございます。

様々な機能を凝縮

ダブルレンズ&曇り止め加工

2枚のレンズの間の空気層と、内面の特殊加工により、ゴーグルの曇りを効果的に抑制。

UVカット加工

紫外線カット率99%以上
晴天時にも安心して使用することが可能。



レンズ&フレームにはベンチレーションホールを採用

外気を取り込み、暖かく湿った内気を排出することでレンズの曇りを予防。



クイックリリースバックル
引っ掛けるだけの簡単装着。



スリーレイヤーパッド

硬さの異なる2層のスポンジと、フリースパフの3層構造パッドにより長時間着用ストレスを軽減。

ゴーグルベルト

シンプルでコーディネートしやすいデザインを採用。



メガネ用のくぼみ

専用のくぼみにメガネの角が収まる設計なので、メガネを着用したままゴーグルを装着することが可能。

マイクロファイバーバッグ付

ゴーグルを傷から保護するソフトポーチ。(サイズ：幅15cm×高さ25cm)

バリエーション



BLK

MIRROR : SILVER
LENS : LIGHT GRAY
可視光線透過率 31%



SLV

MIRROR : SILVER
LENS : LIGHT GRAY
可視光線透過率 31%



RED

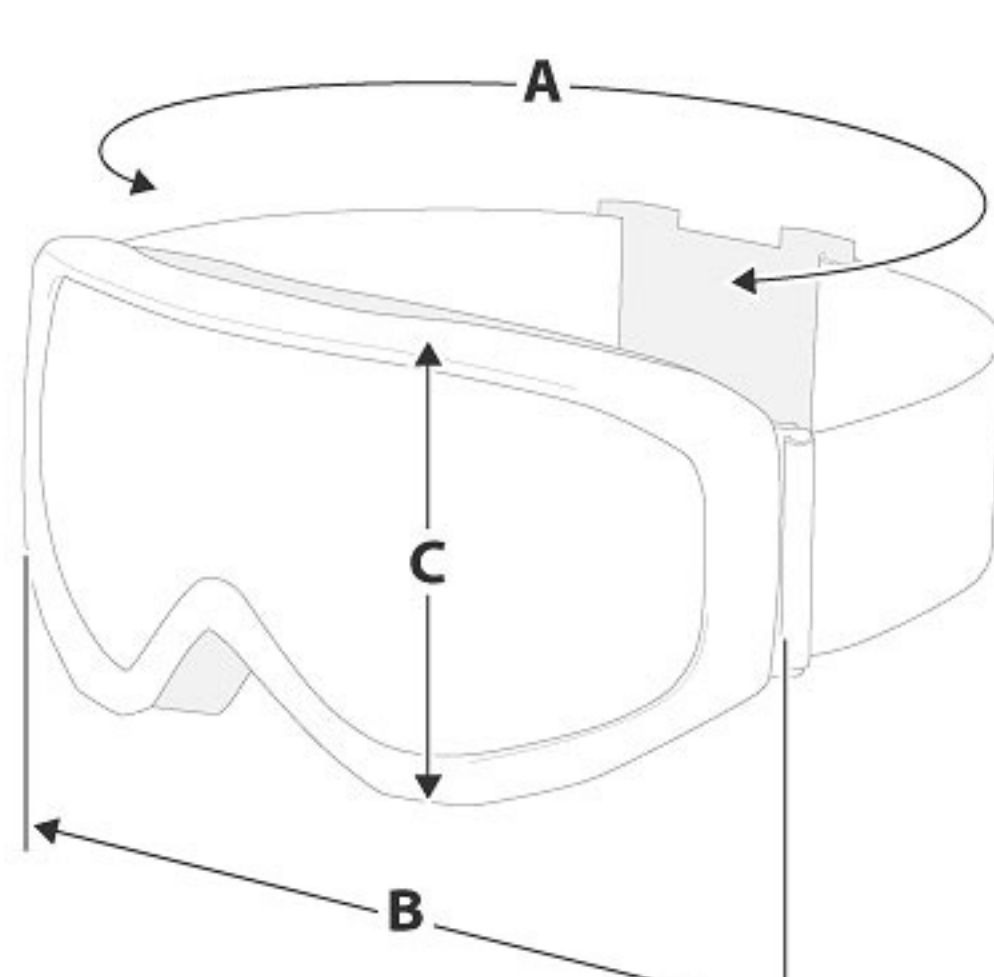
MIRROR : SILVER
LENS : LIGHT GRAY
可視光線透過率 31%

レンズスペック

レンズカラー	レンズイメージ	可視光線透過率	特徴
シルバーミラー × ライトグレーレンズ		31%	光を均一に制御するもので、自然な視界になります。長時間の使用に最適です。

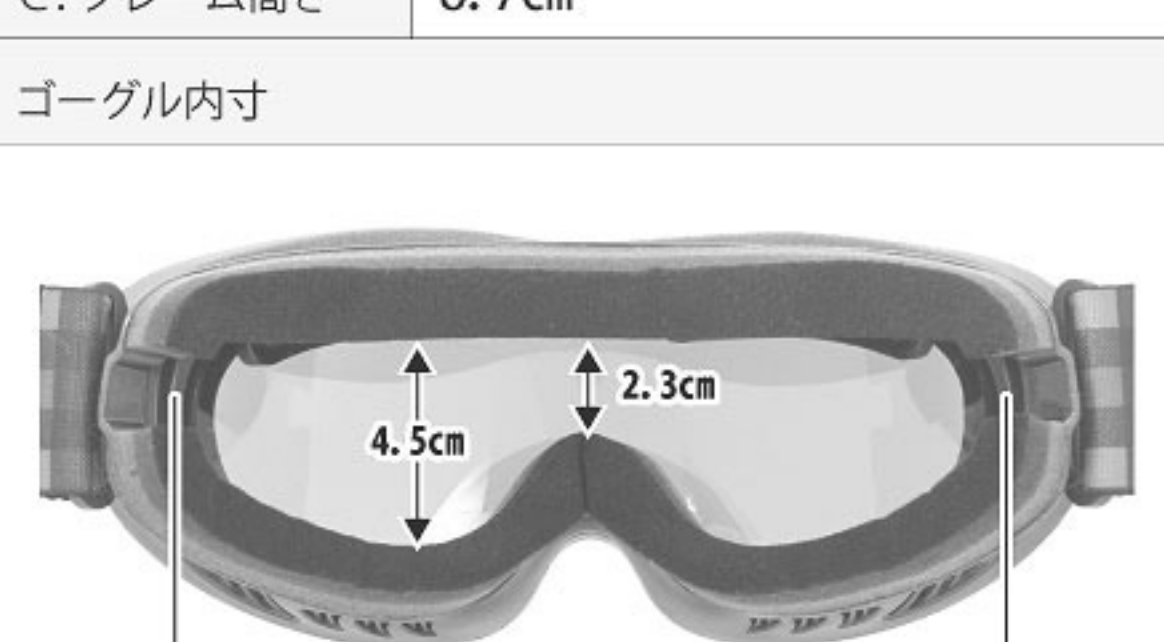
※上記の特徴は目安です。天候などの状況や、個人によって見え方が違う場合がございます。

サイズについて



A. ベルト長さ	35~46cm (最大伸び長 ~62cm)
B. フレーム幅	19cm
C. フレーム高さ	8.7cm

ゴーグル内寸



※数値は直線距離です。測り方によっては若干の誤差が出ますのでご了承ください。

注意事項

ゴーグルレンズの曇り・結露について

レンズやフレームにはベンチレーション(空気口)や曇り止め加工を施していますが、使用状況により曇りや結露が生じる場合がございます。レンズの曇り・結露の原因として、ゴーグルの内側に水分が浸入したり、額や首にゴーグルをぶら下げるなど、ゴーグル内の温度と外気温との温度差が大きくなり生じることで、ベンチレーションや曇り止め加工を施したレンズでも曇りや結露が生じる場合がございます。またベンチレーションには水分が浸入しないように、スポンジでカバーをしていますが、水分が付着した場合はこまめに取り除いてください。

曇りや結露が発生したら

ゴーグルに付着した水分を拭き取った後、乾燥している屋内(レストハウスなど)で完全に乾燥させてください。但し、レンズやフレームの変形や変質の原因となるので、ヒーターなど高温になるものに近づけることは避けてください。

インナーパッド(スポンジ)について

顔とゴーグルを密着させるインナーパッド(スポンジ)に切れ込みやシワが入っている場合がございます。これは生産工程の都合により発生する事象であり、製品の品質及び性能上において問題はございません。ご了承ください。ご了承ください。

併用可能なメガネの大きさについて

眼鏡をかけたまま装着することが可能ですが、全ての眼鏡の形状に対応しているわけではありません。セルフレームの眼鏡などの大きめのフレームやつがるがたい眼鏡は入らない場合がございます。ご購入の前に必ず、ゴーグルの内寸とお手持ちの眼鏡の大きさを比較してください。